

ANALIZADOR DE REDES  
ELÉCTRICAS TRIFÁSICAS  
EN UNA CARCASA SÓLIDA

C.A 8435  
QUALISTART+



ESPAÑOL








Manual de instrucciones

 **CHAUVIN®  
ARNOUX**  
CHAUVIN ARNOUX GROUP

Usted acaba de adquirir un analizador de redes eléctricas trifásicas en una carcasa sólida C.A 8435 (Qualistar+) y le agradecemos la confianza que ha depositado en nosotros.

Para conseguir las mejores prestaciones de su instrumento:

- lea atentamente este manual de instrucciones,
- respete las precauciones de uso.

	¡ATENCIÓN, riesgo de PELIGRO! El operador debe consultar el presente manual de instrucciones cada vez que aparece este símbolo de peligro.
	Instrumento protegido mediante doble aislamiento.
	Toma USB.
	Tierra.
	La marca CE indica la conformidad con las directivas europeas DBT y CEM.
	Chauvin Arnoux ha estudiado este aparato en el marco de una iniciativa global de ecodiseño. El análisis del ciclo de vida ha permitido controlar y optimizar los efectos de este producto en el medio ambiente. El producto responde con mayor precisión a objetivos de reciclaje y aprovechamiento superiores a los estipulados por la reglamentación.
	El contenedor de basura tachado significa que, en la Unión Europea, el producto deberá ser objeto de una recogida selectiva de conformidad con la directiva RAEE 2002/96/CE. Este equipo no se debe tratar como un residuo doméstico.

#### Definición de las categorías de medida:

- La categoría de medida IV corresponde a las medidas realizadas en la fuente de la instalación de baja tensión. Ejemplo: entradas de energía, contadores y dispositivos de protección.
- La categoría de medida III corresponde a las medidas realizadas en la instalación del edificio. Ejemplo: cuadro de distribución, disyuntores, máquinas o aparatos industriales fijos.
- La categoría de medida II corresponde a las medidas realizadas en los circuitos directamente conectados a la instalación de baja tensión. Ejemplo: alimentación de aparatos electrodomésticos y de herramientas portátiles.

## PRECAUCIONES DE USO

Este instrumento y sus accesorios cumplen con las normas de seguridad IEC 61010-1, IEC 61010-031 e IEC 61010-2-032 para tensiones de 600 V en categoría IV o de 1.000 V en categoría III.

El incumplimiento de las instrucciones de seguridad puede ocasionar un riesgo de descarga eléctrica, fuego, explosión, destrucción del instrumento e instalaciones.

- El operador y/o la autoridad responsable deben leer detenidamente y entender correctamente las distintas precauciones de uso. El pleno conocimiento de los riesgos eléctricos es imprescindible para cualquier uso de este instrumento.
- Si utiliza este instrumento de una forma no especificada, la protección que garantiza puede verse alterada, poniéndose usted por consiguiente en peligro.
- No utilice el instrumento en redes de tensiones o categorías superiores a las mencionadas.
- No utilice el instrumento si parece estar dañado, incompleto o mal cerrado..
- No utilice el instrumento si los bornes o el teclado están mojados. Séquelo antes de usarlo.
- Antes de cada uso, compruebe que los aislamientos de los cables, carcasa y accesorios estén en perfecto estado. Todo elemento cuyo aislante está dañado (aunque parcialmente) debe apartarse para repararlo o para desecharlo.
- Utilice específicamente los cables y accesorios suministrados. El uso de cables (o accesorios) de tensión o categoría inferiores reduce la tensión o categoría del conjunto instrumento + cables (o accesorios) a la de los cables (o accesorios).
- Utilice sistemáticamente protecciones individuales de seguridad.
- No mantenga las manos cerca de los bornes del instrumento.
- Al manejar cables, puntas de prueba y pinzas cocodrilo, mantenga los dedos detrás de la protección.
- Utilice únicamente los alimentadores de red eléctrica y pack batería suministrados por el constructor. Estos elementos comprenden dispositivos específicos de seguridad.

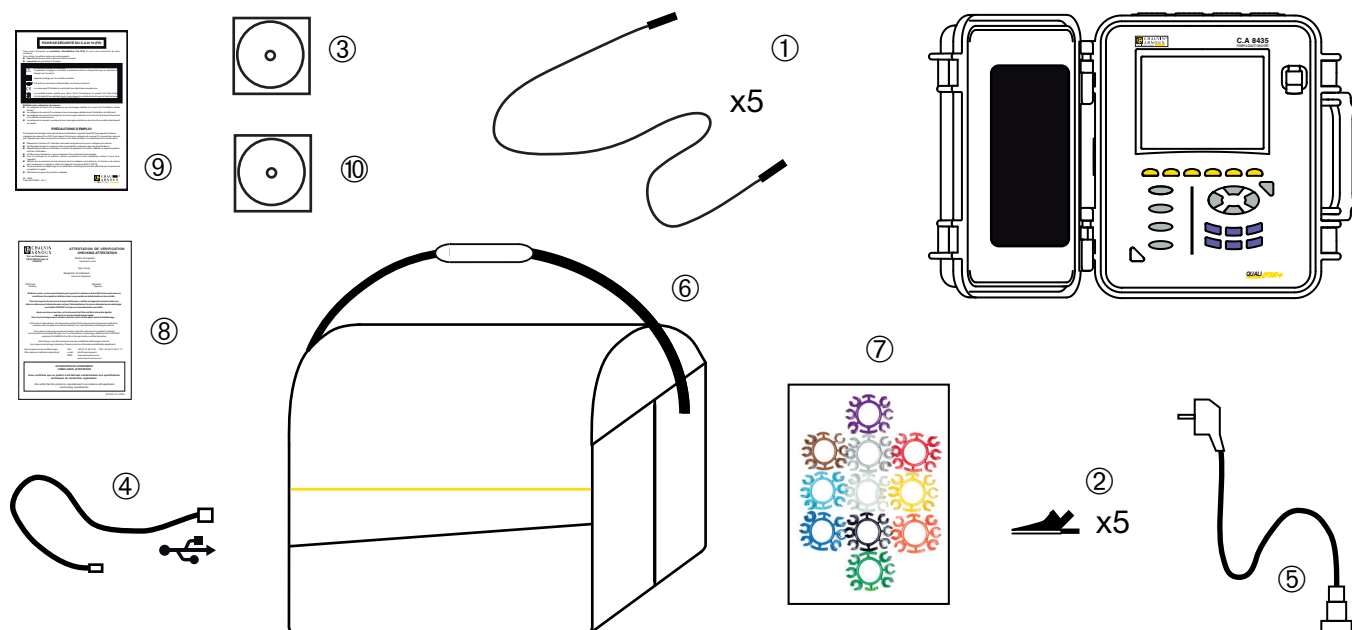
- Algunos sensores de corriente no autorizan que se instalen o quiten en conductores desnudos en tensión peligrosa: consulte el manual de instrucciones del sensor y respete las instrucciones de manipulación.

## ÍNDICE

<b>1. PRIMERA PUESTA EN MARCHA.....</b>	<b>4</b>
1.1. Desembalaje.....	4
1.2. Carga de la batería.....	5
1.3. Selección del idioma.....	5
<b>2. PRESENTACIÓN DEL INSTRUMENTO .....</b>	<b>6</b>
2.1. Funciones.....	6
2.2. Vista general.....	8
2.3. Bornes de conexión.....	9
<b>3. UTILIZACIÓN .....</b>	<b>10</b>
<b>4. CARACTERÍSTICAS .....</b>	<b>11</b>
4.1. Características mecánicas.....	11
4.2. Conformidad con las normas internacionales.....	11
4.3. Compatibilidad electromagnética (CEM).....	11
<b>5. MANTENIMIENTO .....</b>	<b>12</b>
5.1. Limpieza de la carcasa.....	12
5.2. Limpieza de los sensores.....	12
5.3. Cambio de la batería.....	12
5.4. Cambio de la película de la pantalla.....	14
5.5. Tarjeta de memoria.....	14
5.6. Comprobación metrológica.....	15
5.7. Reparación.....	15
5.8. Actualización del firmware.....	15
<b>6. GARANTÍA .....</b>	<b>16</b>
<b>7. PARA PEDIDOS.....</b>	<b>17</b>
7.1. Analizador de redes eléctricas trifásicas en carcasa sólida C.A 8435.....	17
7.2. Accesorios.....	17
7.3. Recambios.....	17

# 1. PRIMERA PUESTA EN MARCHA

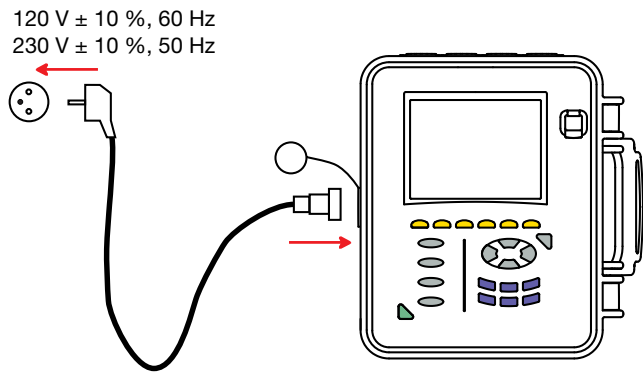
## 1.1. DESEMBALAJE




N°	Descripción	Cantidad
①	Cables de seguridad banana-banana recto-recto negros.	5
②	Pinzas cocodrilo negras.	5
③	Manual de instrucciones en CD-ROM.	1
④	Cable USB tipo A-B.	1
⑤	Cable de red específico.	1
⑥	Bolsa de transporte n° 22.	1
⑦	Juego de identificadores y anillos para marcar los cables y sensores de corriente según las fases.	12
⑧	Certificado de verificación.	1
⑨	Fichas de seguridad (una por idioma).	5
⑩	Software Power Analyser Transfer (PAT) en CD-ROM.	1

## 1.2. CARGA DE LA BATERÍA

Empiece por recargar completamente la batería antes de la primera utilización.



- Quite la tapa del conector para cargar la batería del instrumento.
- Conecte el cable de red específico y enrósquelo.
- Luego conecte el cable a la red eléctrica.

El botón  se enciende y sólo se apagará cuando se desconecte el conector.



Cuando la batería está completamente descargada, la duración de la carga es de unas 5 horas.

## 1.3. SELECCIÓN DEL IDIOMA

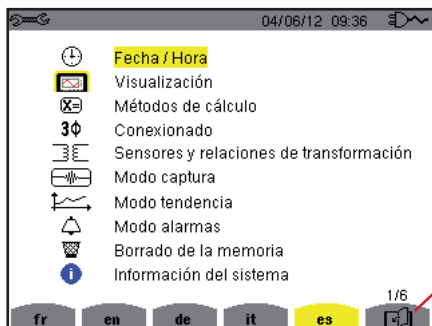
Antes de utilizar el instrumento, empiece por seleccionar el idioma en el cual usted quiere que aparezcan los mensajes en el instrumento.



Pulse el botón verde para encender el instrumento.



Pulse la tecla Configuración.



Pulse la tecla amarilla del instrumento correspondiente al idioma deseado.

Esta tecla permite pasar a la página siguiente.

Figura 8: la pantalla de Configuración

## 2. PRESENTACIÓN DEL INSTRUMENTO

### 2.1. FUNCIONES

El C.A 8435 (Qualistar+ en carcasa sólida) es un analizador de redes trifásicas de visualización gráfica a color y con batería recargable incorporada.

Su función es triple. Permite:

- medir valores eficaces, potencias y perturbaciones de las redes de distribución de electricidad.
- obtener una imagen al instante de las principales características de una red trifásica.
- seguir las variaciones de los diferentes parámetros en el tiempo.

La incertidumbre de medida del instrumento es mejor que 1% (sin tener en cuenta las incertidumbres debidas a los sensores de corriente). A ello se añade una gran flexibilidad debida a la elección de los diferentes sensores para medidas de algunos miliamperios (MN93A) a varios kiloamperios (AmpFLEX™).

El instrumento es estanco y resistente a los golpes.

La ergonomía y la sencillez de su interfaz de usuario lo hacen de uso agradable.

El C.A. 8435 está destinado a los técnicos e ingenieros de los equipos de control y de mantenimiento de las instalaciones y redes eléctricas.

#### 2.1.1. FUNCIONES DE MEDIDA

Las principales medidas realizadas son:

- Medida de los valores eficaces de tensiones alternas hasta 1.000 V entre bornes. Al utilizar los ratios, el instrumento puede alcanzar cientos de gigavoltios.
- Medida de los valores eficaces de corrientes alternas hasta 6.500 A (neutro incluido). Al utilizar los ratios, el instrumento puede alcanzar cientos de kiloamperios.
- Medida del valor continuo de las tensiones y de las corrientes (neutro incluido).
- Medida de los valores eficaces en semiperíodo mínimo y máximo en tensión y corriente (neutro excluido).
- Medida de los valores pico para las tensiones y las corrientes (neutro incluido).
- Medida de la frecuencia de las redes 50 Hz y 60 Hz.
- Medida del factor de cresta en corriente y en tensión (neutro incluido).
- Cálculo del factor de pérdidas armónicas (FHL), aplicación a los transformadores en presencia de corrientes armónicas.
- Cálculo del factor K (KF), aplicación a los transformadores en presencia de corrientes armónicas.
- Medida de la distorsión armónica total con respecto a la fundamental (THD en %f) de las corrientes y de las tensiones (neutro excluido).
- Medida de la distorsión armónica total con respecto al valor RMS AC (THD en %f) para las corrientes y las tensiones (neutro incluido).
- Medida de las potencias activas, reactivas (capacitiva e inductiva), no activas, deformantes y aparentes por fase y acumuladas (neutro excluido).
- Medida de los factores de potencia (PF) y de los factores de desplazamiento (DPF o  $\cos \Phi$ ) (neutro excluido).
- Medida de los valores RMS deformantes (d) para las corrientes y las tensiones (neutro excluido).
- Medida del Flicker de corta duración de las tensiones (neutro excluido).
- Medida del Flicker de larga duración de las tensiones (PLT) (neutro excluido).
- Medida de las energías activas, reactivas (capacitiva e inductiva), no activas, deformantes y aparentes (neutro excluido).
- Medida de los armónicos para las corrientes y las tensiones (neutro incluido) hasta el orden 50: valor RMS, porcentajes con respecto a la fundamental (%f) (neutro excluido) o al valor RMS total (%r), mínimo y máximo y secuencias de armónicos.
- Medida de las potencias aparentes de cada armónico (neutro excluido) hasta el orden 50: valor, porcentaje con respecto a la potencia aparente fundamental (%f) o a la potencia aparente total (%r), mínimo y máximo.
- Medida de las corrientes de inserción, aplicación al arrancar un motor.

### 2.1.2. FUNCIONES DE VISUALIZACIÓN

- Visualización de las formas de onda (tensiones y corrientes).
- Función corriente de inserción: visualización de los parámetros útiles al estudio de un arranque motor.
  - Valor instantáneo de la corriente y de la tensión en el instante apuntado por el cursor.
  - Valor instantáneo absoluto máximo de la corriente y de la tensión (en el arranque completo).
  - Valor RMS del semiperíodo (o lóbulo) de la corriente y de la tensión (neutro excluido) sobre el que está posicionado el cursor.
  - Valor RMS del semiperíodo máximo de la corriente y de la tensión (en el arranque completo).
  - Valor instantáneo de la frecuencia de la red en el instante apuntado por el cursor.
  - Valores instantáneos máximo, medio y mínimo de la frecuencia de la red (en el arranque completo).
  - Hora de inicio del arranque motor.
- Fotografías de pantalla (50 como máximo).
- Función transitorios. Detección y registro de transitorios (hasta 210) durante un tiempo y a una fecha seleccionados (programación del inicio y del fin de la búsqueda de transitorios). Registro de 4 períodos completos (uno antes del evento que activa el transitorio y tres después) en los 8 canales de adquisición.
- Función de registro (data logging). 2 Gb de memoria con fecha y hora y programación del inicio y del fin de un registro – 100 registros como máximo. Representación, en forma de histogramas o de curvas, del valor medio de numerosos parámetros en función del tiempo, con o sin los MÍN-MÁX.
- Función alarmas. Lista de las alarmas registradas (16.000 alarmas como máximo), en función de los umbrales programados en el menú de configuración. Programación del inicio y del fin de un control de alarmas.

### 2.1.3. FUNCIONES DE CONFIGURACIÓN

- Ajustes de la fecha y de la hora.
- Ajustes de la iluminación y del contraste de la pantalla.
- Selección de los colores de curva.
- Selección de la gestión del apagado de la pantalla.
- Selección de los métodos de cálculo (magnitudes no activas descompuestas o no, selección de la unidad de energía, selección de los coeficientes de cálculo del factor K, selección de la referencia de las distorsiones armónicas totales, cálculo del PLT (deslizante o no)
- Selección del sistema de distribución (monofásico, bifásico, trifásico con o sin medida de neutro) y del método de conexión (estándar, 2 elementos o 2 elementos  $\frac{1}{2}$ ).
- Configuración de los registros, de las alarmas, de las corrientes de entrada y de los transitorios.
- Borrar los datos (totalmente o parcialmente).
- Visualización de los identificadores de software y hardware del instrumento.
- Selección del idioma.
- Visualización de los sensores de corriente detectados o simulados (método de conexión de 2 elementos) y ajustes de los ratios de tensión y corriente.

## 2.2. VISTA GENERAL

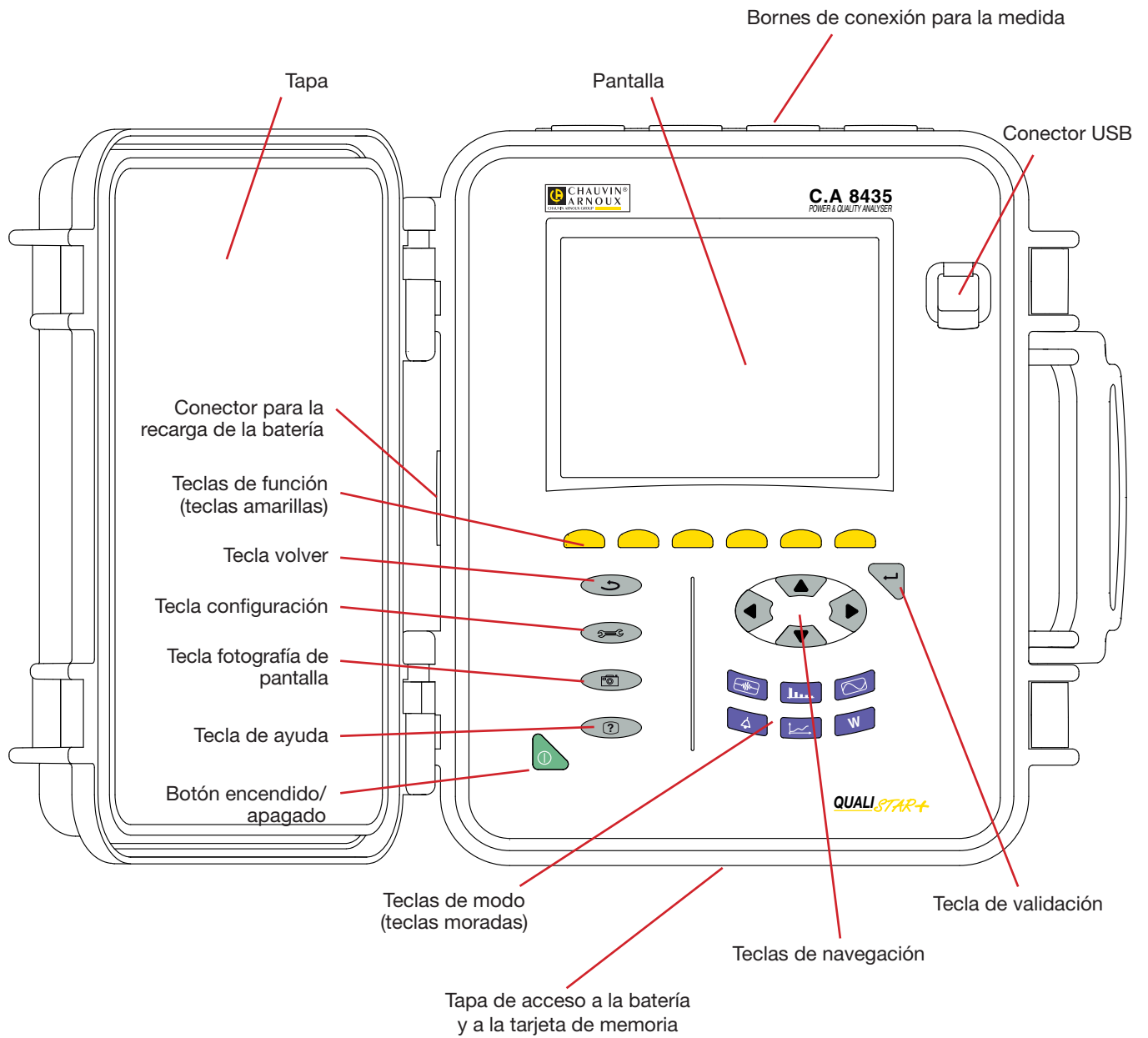


Figura 1: vista general del C.A 8435



## 2.3. BORNES DE CONEXIÓN

Se encuentran en un lateral de la carcasa. Cada borne está protegido por un tapón. Se deben quitar los tapones para conectar los cables, guárdelos en la bolsa situada en la tapa del instrumento.

Para conservar la estanquidad del instrumento y la limpieza de los bornes, vuelva a colocar los tapones en los bornes que no se utilizan.

Los bornes permiten:

- enroscar los cables especiales para garantizar una estanquidad total,
- o conectar cables estándares para garantizar una estanquidad inferior.

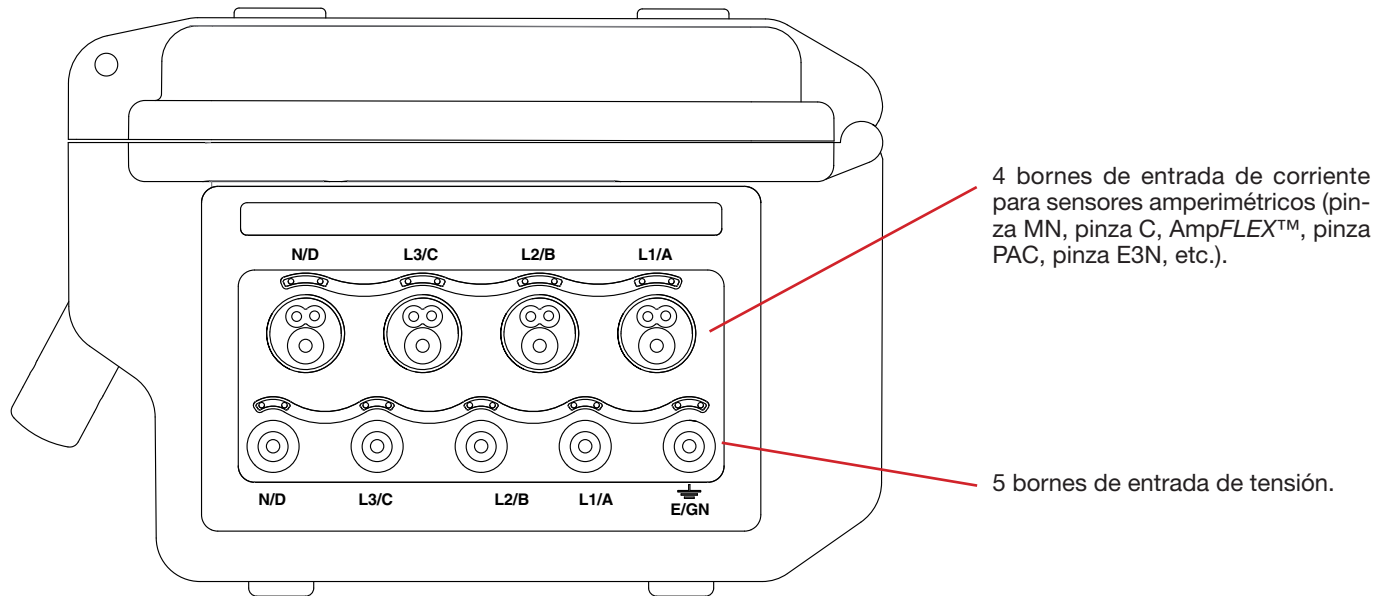


Figura 3: los bornes de conexión

### 3. UTILIZACIÓN

---

Para el funcionamiento del instrumento y su utilización, remítase al manual del C.A 8335 suministrado en CD.

## 4. CARACTERÍSTICAS

---

Para las características eléctricas del instrumento, remítase al manual del C.A 8335.  
La única diferencia entre el C.A 8335 y el C.A 8435 es la carcasa sólida.

### 4.1. CARACTERÍSTICAS MECÁNICAS

Dimensiones (L x P x Al)	270 mm x 250 mm x 180 mm
Peso	3,7 kg aproximadamente
Dimensión de la pantalla	118 mm x 90 mm, diagonal 148 mm

Índice de protección	IP 67 según IEC 60529 con la carcasa cerrada y los tapones de protección en los bornes. IP 54 tapa abierta e instrumento no operativo (bornes no conectados y sin utilizar el teclado). IP 50 tapa abierta e instrumento operativo.
----------------------	-------------------------------------------------------------------------------------------------------------------------------------------------------------------------------------------------------------------------------------------

Ensayo de caída	100 mm en cada borde según IEC 61010-1
-----------------	----------------------------------------

### 4.2. CONFORMIDAD CON LAS NORMAS INTERNACIONALES

El instrumento es conforme según la norma IEC 61010-1.600 V categoría IV o 1.000 V categoría III.

- la utilización de los AmpFLEX™, de los MiniFLEX y pinzas C mantienen el conjunto “instrumento + sensor de corriente” a 600 V categoría IV o 1.000 V categoría III.
- la utilización de las pinzas PAC, MN93, MN93A y E3N degrada el conjunto “instrumento + sensor de corriente” a 300 V categoría IV o 600 V categoría III.
- la utilización del adaptador 5 A degrada el conjunto “instrumento + sensor de corriente” a 150 V categoría IV o 300 V categoría III.

Doble aislamiento entre las entradas/salidas y la tierra.

Doble aislamiento entre las entradas de tensión, la alimentación y las demás entradas/salidas.

### 4.3. COMPATIBILIDAD ELECTROMAGNÉTICA (CEM)

El instrumento es conforme según la norma IEC 61326-1.

## 5. MANTENIMIENTO

⚠ Salvo la batería y la tarjeta de memoria, el instrumento no contiene ninguna pieza que pueda ser sustituida por un personal no formado y no autorizado. Cualquier intervención no autorizada o cualquier pieza sustituida por piezas similares pueden poner en peligro seriamente la seguridad.

### 5.1. LIMPIEZA DE LA CARCASA

Desconecte todas las conexiones del instrumento y apague lo.

Limpie el instrumento con un paño suave ligeramente empapado con agua y jabón. Aclare con un paño húmedo y seque rápidamente con un paño seco o aire inyectado. No utilizar alcohol, ni solvente ni hidrocarburo.

### 5.2. LIMPIEZA DE LOS SENSORES

Los sensores de corriente deben mantenerse y calibrarse como se indica a continuación:

- Limpieza con una esponja húmeda con agua y jabón y aclarado de la misma forma con agua, luego seque rápido.
- Conservación de los entrehierros de las pinzas (MN93, MN93A, C193, PAC93 y E3N) en perfecto estado de limpieza con un paño. Póngale un poco de aceite a las partes metálicas visibles para evitar que se oxiden.

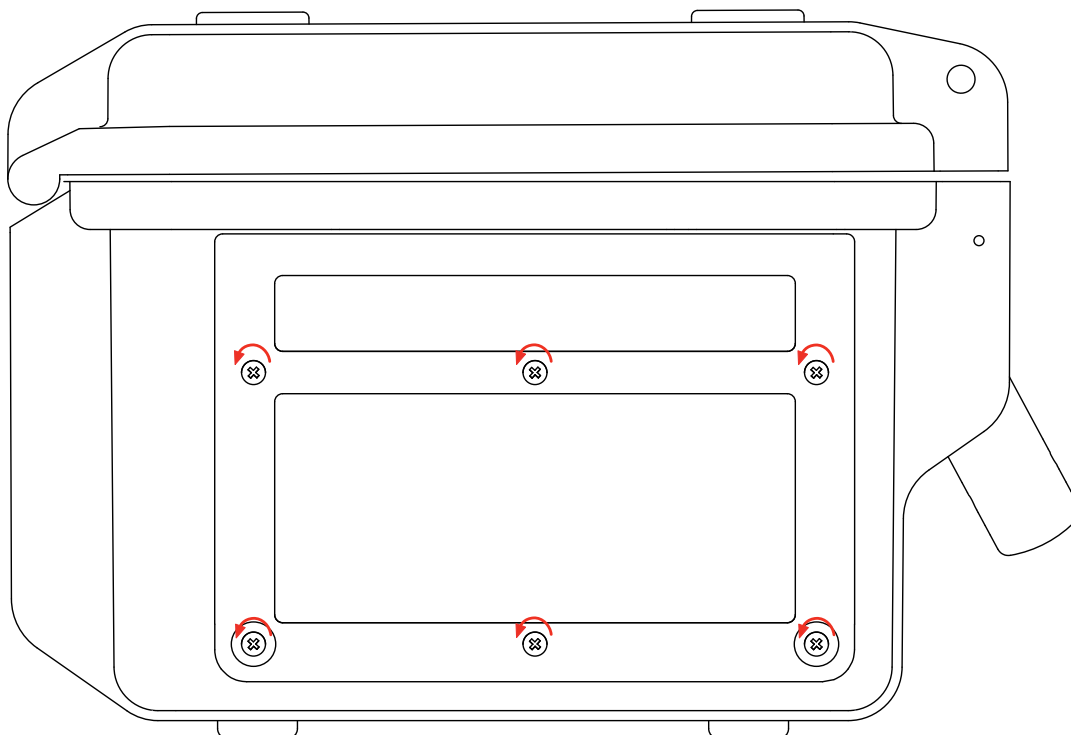
### 5.3. CAMBIO DE LA BATERÍA

⚠ Para que el instrumento siga siendo seguro, cambie la batería únicamente por el modelo de origen (véase § 7.3).

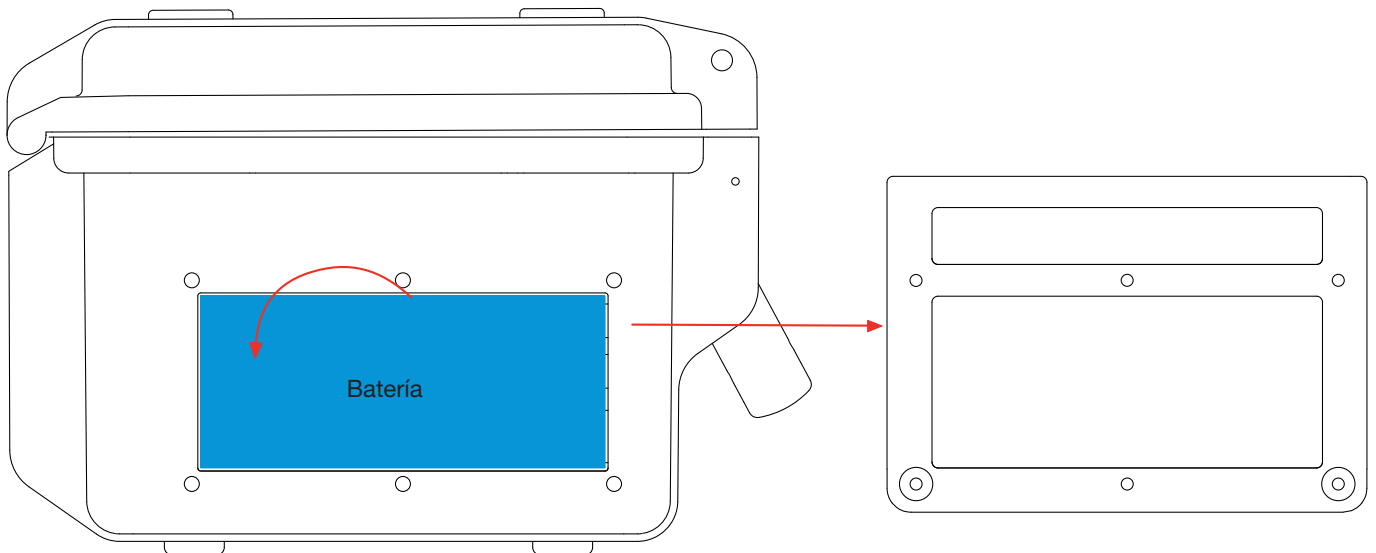
- **No tire la batería al fuego.**
- **No exponga la batería a un calor superior a los 100 °C.**
- **No cortocircuite los terminales del pack de batería.**

**Desmontar la batería gastada.**

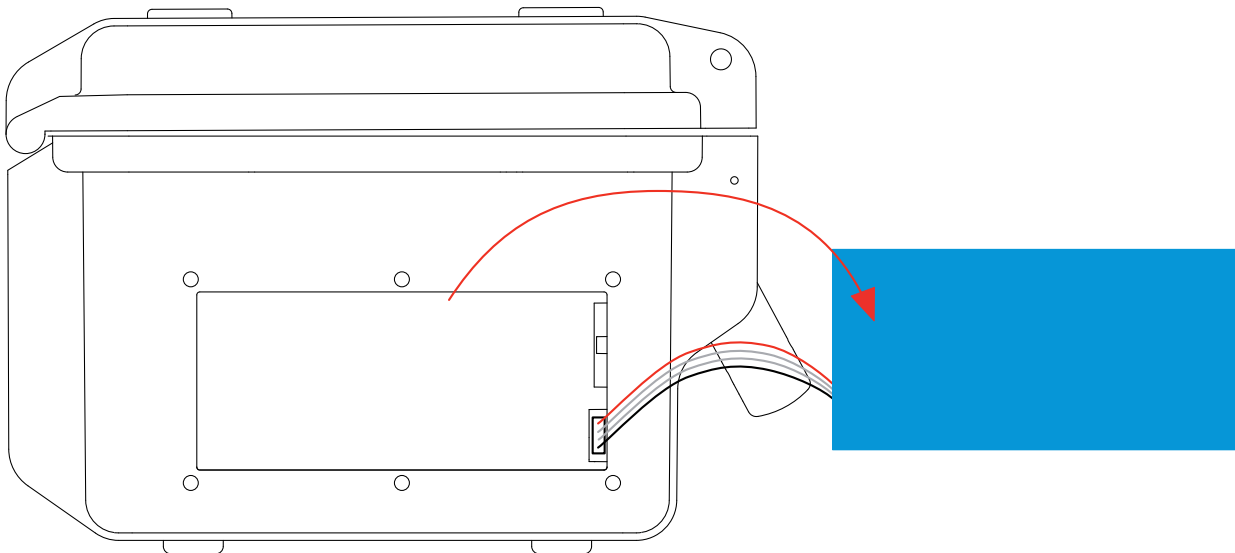
- ⚠ Para evitar cualquier riesgo de descarga eléctrica, desconecte los cables de alimentación y de medida del instrumento.
- Con un destornillador en cruz, desatornille los 6 tornillos de la tapa de acceso a la batería.



- Quite la tapa.



- Levante la parte superior de la batería hacia el exterior y sáquela de su alojamiento.



- Desconecte el conector de la batería sin tirar de los cables.

**Observación:** El Qualistar+ asegura el funcionamiento de la hora y de la fecha durante aproximadamente 24 horas sin su batería.



Las pilas y las baterías gastadas no se deben tratar como residuos domésticos. Lívelos al punto de recogida adecuado para su reciclaje.

#### Montar la batería nueva.

- Conecte la nueva batería. El conector posee una indicación de la polaridad para evitar las conexiones incorrectas.
- Coloque la parte inferior de la batería en su alojamiento y luego la parte superior. Guarde los cables para que no sobresalgan.
- Vuelva a colocar la tapa de acceso en su sitio y vuelva a atornillar los 6 tornillos.

**Atención:** En el caso de que se haya desconectado la batería, aunque no haya sido cambiada, es imprescindible proceder a una recarga completa. Esto para permitir al instrumento conocer el estado de carga de la batería (información que se pierde al desconectarla).

## 5.4. CAMBIO DE LA PELÍCULA DE LA PANTALLA

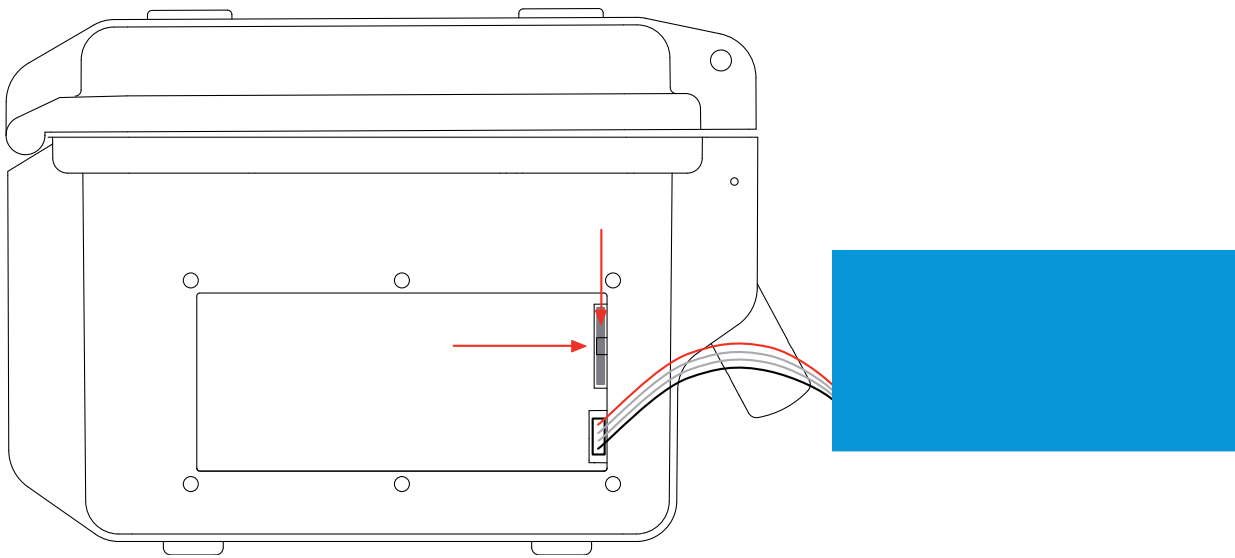
Para reemplazar la película de la pantalla del instrumento, proceda como se indica a continuación:

- Quite la antigua película de la pantalla.
- En la película de la pantalla nueva, retire la película plástica con la lengüeta blanca.
- Ponga la parte adhesiva de la película contra la pantalla del instrumento. Alise la película con un paño limpio para eliminar las posibles burbujas de aire.

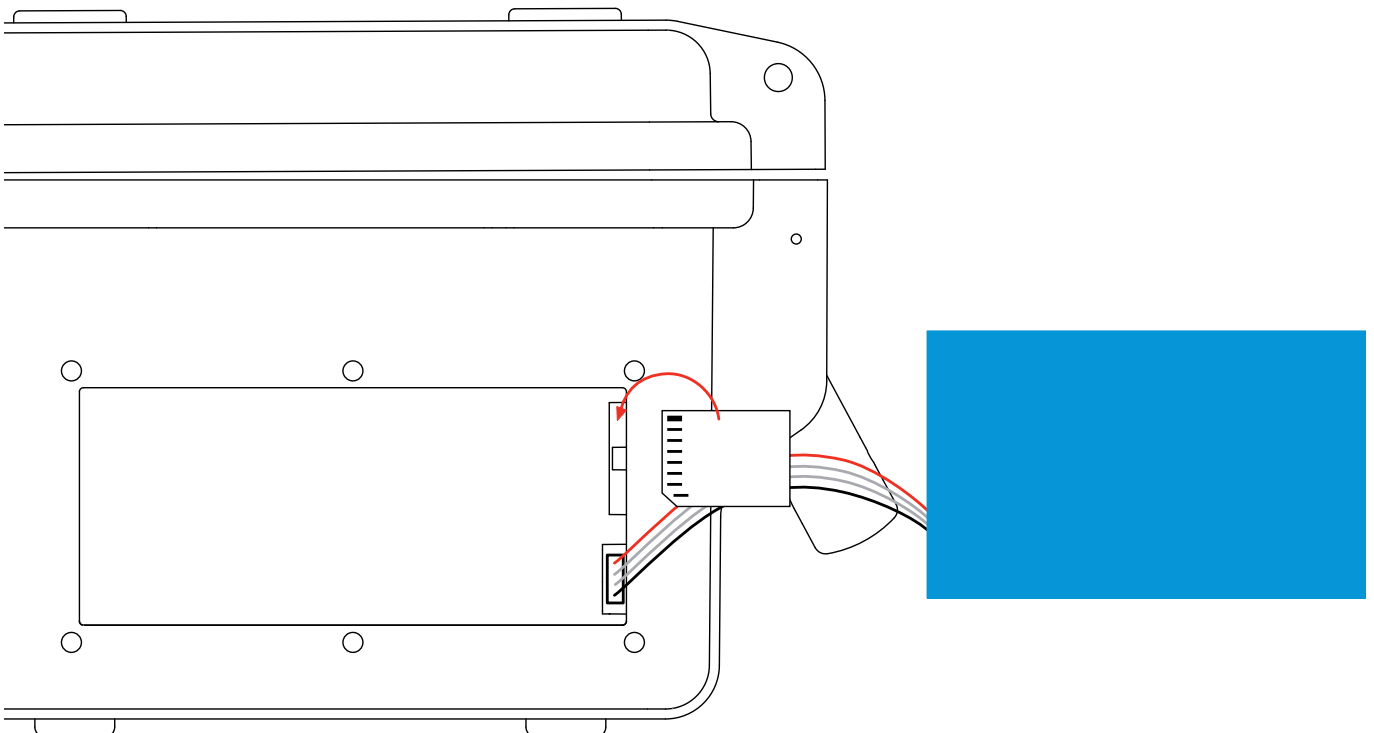
## 5.5. TARJETA DE MEMORIA

Para acceder a la tarjeta de memoria, proceda del mismo modo que para el cambio de la batería.

- Asegúrese de que el instrumento está desconectado y apagado.
- Quite la tapa y saque la batería de su alojamiento sin desconectarla.
- Presione la tarjeta de memoria para extraerla, luego presione el soporte de protección para poder sacarla de su alojamiento. Puede entonces coger la tarjeta.



- Para volver a instalar la tarjeta de memoria, coloque los contactos a la izquierda y la esquina cortada señale hacia la parte



inferior del dispositivo.

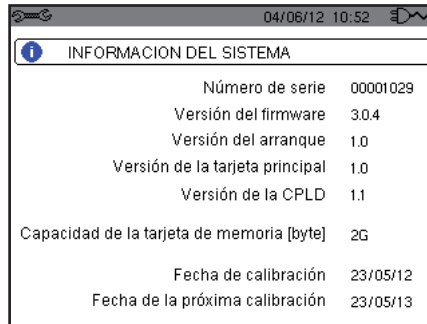
- Empuje la tarjeta en su alojamiento hasta oír un clic. El soporte de protección se encuentra encima de la tarjeta.
- Vuelva a colocar la batería en su alojamiento y atornille la tapa.

## 5.6. COMPROBACIÓN METROLÓGICA

 **Al igual que todos los instrumentos de medida o de prueba, es necesario realizar una verificación periódica.**

Le aconsejamos por lo menos una verificación anual de este instrumento. Para las verificaciones y calibraciones, póngase en contacto con nuestros laboratorios de metrología acreditados (solicítenos información y datos), con la filial Chauvin Arnoux o con el agente de su país.

**Observación:** El submenú Información del menú Configuración muestra la fecha de ajuste y la fecha del próximo ajuste como se indica en el ejemplo a continuación:



INFORMACION DEL SISTEMA	
Número de serie	00001029
Versión del firmware	3.0.4
Versión del arranque	1.0
Versión de la tarjeta principal	1.0
Versión de la CPLD	1.1
Capacidad de la tarjeta de memoria [byte]	2G
Fecha de calibración	23/05/12
Fecha de la próxima calibración	23/05/13

Figura 36: el menú Información

## 5.7. REPARACIÓN

Para las reparaciones ya sean en garantía o fuera de garantía, devuelva el instrumento a su distribuidor.

## 5.8. ACTUALIZACIÓN DEL FIRMWARE

A fin de proporcionarle el mejor servicio posible en términos de prestaciones y evoluciones técnicas, Chauvin Arnoux le ofrece la posibilidad de actualizar el software incorporado en este instrumento descargando gratuitamente la nueva versión disponible en nuestra página Web.

Visite nuestra página Web:

<http://www.chauvin-arnoux.com>

Regístrese y cree su cuenta.

A continuación entre en la sección “Soporte” y, luego, en “Download Firmware Update”, luego “C.A 68335”.

Conecte el instrumento a su PC con el cable USB tipo A-B suministrado.

La actualización del firmware está condicionada por su compatibilidad a la versión hardware del instrumento. Esta versión se da en el submenú *Informaciones* del menú *Configuración* (véase la figura 36 más arriba).

**Atención:** al actualizar el firmware se borran todos los datos: configuración, campañas de alarmas, fotografías, captura de corriente de inserción, búsquedas de transitorio, registros de tendencia. Salvaguarde los datos a conservar en un PC con el software PAT antes de proceder a la actualización del firmware.

## 6. GARANTÍA

---

Nuestra garantía tiene validez, salvo estipulación expresa, durante **tres años** a partir de la fecha de entrega del material. El extracto de nuestras Condiciones Generales de Venta, se comunica a quien lo solicite.

La garantía no se aplicará en los siguientes casos:

- Utilización inapropiada del instrumento o su utilización con un material incompatible;
- Modificaciones realizadas en el instrumento sin la expresa autorización del servicio técnico del fabricante;
- Una persona no autorizada por el fabricante ha realizado operaciones sobre el instrumento;
- Adaptación a una aplicación particular, no prevista en la definición del equipo y no indicada en el manual de instrucciones;
- Daños debidos a golpes, caídas o inundaciones.



## 7. PARA PEDIDOS

### 7.1. ANALIZADOR DE REDES ELÉCTRICAS TRIFÁSICAS EN CARCASA SÓLIDA C.A 8435

C.A 8435 sin pinza .....	P01160585
C.A 8435 A196 AMP450 .....	P01160587

El instrumento se suministra con:

- una bolsa de transporte nº 22,
- 5 cables de seguridad rectos-rectos negros de 3 m de longitud,
- 5 pinzas cocodrilo negras,
- un cable de red específico,
- un juego de 12 identificadores y anillos para identificar las fases y los cables de tensión y las fases y sensores de corriente.
- un cable USB A/B 1,80 m con ferrita,
- un software Power Analyser Transfer (PAT),
- un certificado de verificación,
- manuales de instrucciones en CD (un por idioma),
- fichas de seguridad (una por idioma).

y cuando no se suministra solo:

- 4 sensores de corriente estancos AmpFLEX™ A196 450 mm.
- 5 cables de seguridad estancos banana-banana a enroscar rectos-rectos negros de 3 m de longitud.

### 7.2. ACCESORIOS

Caja adaptador (trifásico) 5 A .....	P01101959
Pinza MN93 .....	P01120425B
Pinza MN93A .....	P01120434B
Pinza PAC93 .....	P01120079B
Pinza C193 .....	P01120323B
AmpFLEX™ A193 450 mm .....	P01120526B
AmpFLEX™ A196 450 mm estancos .....	P01120552
AmpFLEX™ A193 800 mm .....	P01120531B
MiniFLEX MA193 200 mm .....	P01120580
Pinza E3N .....	P01120043A
Adaptador Pinza E3N .....	P01102081
Bloque de red + pinza E3N .....	P01120047
Software Dataview .....	P01102095

### 7.3. RECAMBIOS

Pack batería NiMH 9,6 V 4 Ah .....	P01296024
Cable USB-A USB-B .....	P01295293
Cable de red específico .....	P01295477
Película de protección pantalla .....	P01102059
Bolsa de transporte nº22 .....	P01298056
Bolsa de transporte nº21 .....	P01298055
5 cables de seguridad estancos banana-banana a enroscar recto-recto negros .....	P01295479
5 pinzas cocodrilo negras .....	Consúltenos
Juego de identificadores y anillos para identificar las fases y los cables de tensión y las fases y sensores de corriente .....	P01102080
Juego de 5 tapones para los bornes de tensión y 4 tapones para los bornes de corriente .....	P01102117



07 - 2013

Code 693929A05 - Ed. 2

**DEUTSCHLAND - Chauvin Arnoux GmbH**

Straßburger Str. 34 - 77694 Kehl / Rhein  
Tel: (07851) 99 26-0 - Fax: (07851) 99 26-60

**ESPAÑA - Chauvin Arnoux Ibérica S.A.**

C/ Roger de Flor, 293 - 1a Planta - 08025 Barcelona  
Tel: 902 20 22 26 - Fax: 934 59 14 43

**ITALIA - Amra SpA**

Via Sant' Ambrogio, 23/25 - 20050 Macherio (MI)  
Tel: 039 245 75 45 - Fax: 039 481 561

**ÖSTERREICH - Chauvin Arnoux Ges.m.b.H**

Slamastrasse 29/2/4 - 1230 Wien  
Tel: 01 61 61 9 61-0 - Fax: 01 61 61 9 61-61

**SCANDINAVIA - CA Mätssystem AB**

Box 4501 - SE 18304 TÄBY  
Tel: +46 8 50 52 68 00 - Fax: +46 8 50 52 68 10

**SCHWEIZ - Chauvin Arnoux AG**

Moosacherstrasse 15 - 8804 AU / ZH  
Tel: 044 727 75 55 - Fax: 044 727 75 56

**UNITED KINGDOM - Chauvin Arnoux Ltd**

Unit 1 Nelson Ct - Flagship Sq - Shaw Cross Business Pk  
Dewsbury, West Yorkshire - WF12 7TH  
Tel: 01924 460 494 - Fax: 01924 455 328

**MIDDLE EAST - Chauvin Arnoux Middle East**

P.O. BOX 60-154 - 1241 2020 JAL EL DIB (Beirut) - LEBANON  
Tel: (01) 890 425 - Fax: (01) 890 424

**CHINA - Shanghai Pu-Jiang - Enerdis Instruments Co. Ltd**

3 F, 3 rd Building - N° 381 Xiang De Road - 200081 SHANGHAI  
Tel: +86 21 65 21 51 96 - Fax: +86 21 65 21 61 07

**USA - Chauvin Arnoux Inc - d.b.a AEMC Instruments**

200 Foxborough Blvd. - Foxborough - MA 02035  
Tel: (508) 698-2115 - Fax: (508) 698-2118

<http://www.chauvin-arnoux.com>

190, rue Championnet - 75876 PARIS Cedex 18 - FRANCE

Tél. : +33 1 44 85 44 85 - Fax : +33 1 46 27 73 89 - [info@chauvin-arnoux.fr](mailto:info@chauvin-arnoux.fr)

Export : Tél. : +33 1 44 85 44 38 - Fax : +33 1 46 27 95 59 - [export@chauvin-arnoux.fr](mailto:export@chauvin-arnoux.fr)