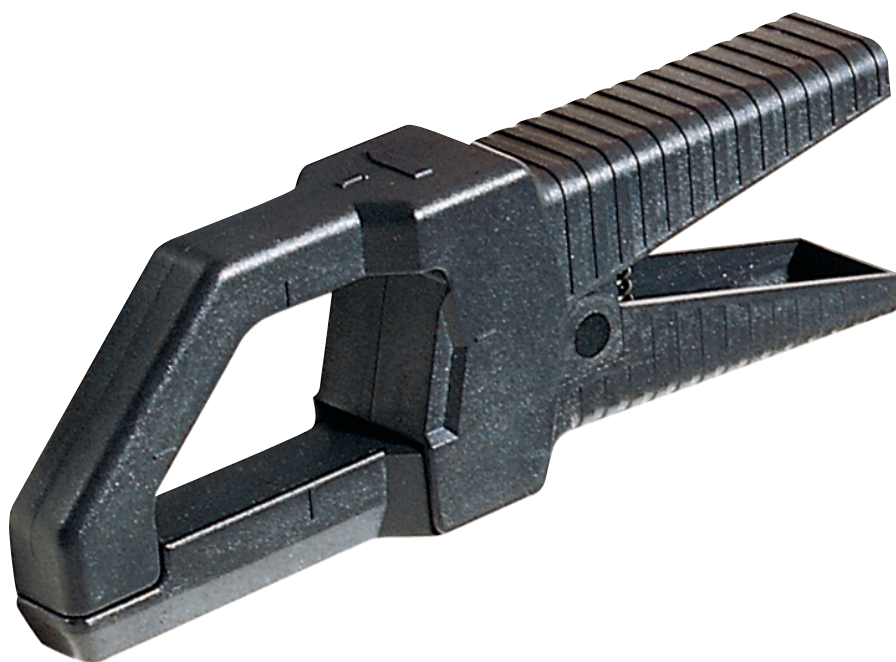


PINCES AMPÈREMÉTRIQUES POUR COURANT AC



Série Y_N

Ces pinces sont conçues pour être solides, adaptables et faciles d'utilisation. Elles ont une mâchoire courbée qui permet à l'utilisateur de crocheter des câbles et d'enserrer de petites barres. Elles sont capables de mesurer jusqu'à 600 A AC.

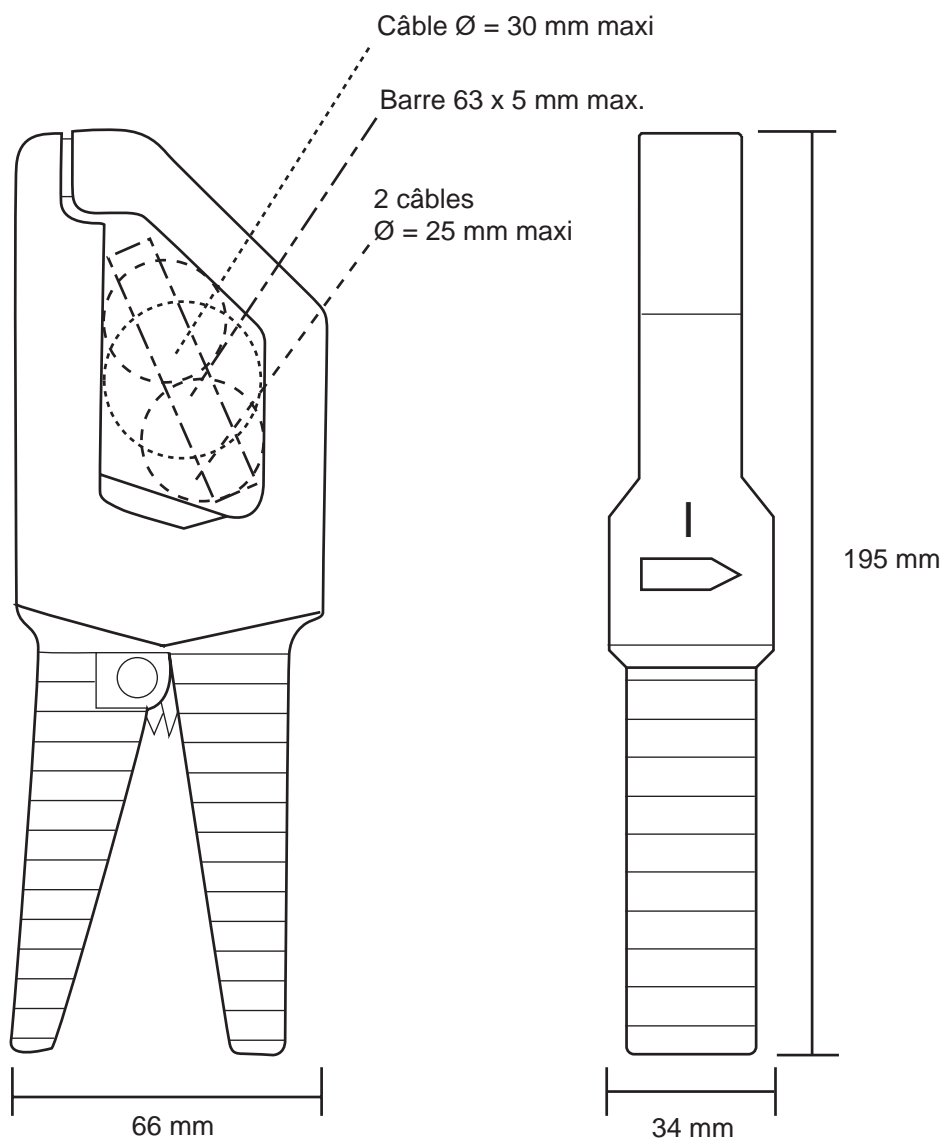
Deux types de pinces sont proposées :

Le premier fonctionne comme un transformateur de courant (rapports 100:1 ou 1000:1) et fournit une sortie en courant utilisable par un multimètre, un enregistreur ou tout autre appareil disposant des calibres de courant.

Le second fournit une sortie en tension continue proportionnelle au courant alternatif mesuré. Cette sortie permet aux appareils ne disposant pas de calibres pour les intensités, de mesurer, d'afficher ou mémoriser des courants à partir de leur calibre en tension DC.

Un modèle spécial oscilloscope est également disponible.

PINCES AMPÈREMÉTRIQUES POUR COURANT AC



PINCES AMPÈREMÉTRIQUES POUR COURANT AC

Modèle Y1N

Courant	500 A AC
Rapport	1000 / 1
Sortie	1 mA / A

Caractéristiques électriques

- Calibre de courant :
4 A AC .. 600 A AC
- Rapport de transformation :
1000:1
- Signal de sortie :
1 mA AC / A AC
- Précision ⁽¹⁾ :

Courant primaire	4 A	25 A	100 A	250 A	500 A	600 A ⁽²⁾
Précision en % du signal de sortie	4,5 % + 0,5 mA	4,5 %	3,5 %	3 %	3 %	3 %
Déphasage	non spécifié	4°	2°	2°	2°	2°

- Bande passante :
48 Hz .. 1000 Hz
- Impédance de charge :
5 Ω max
- Surcharge :
700 A pendant 10 minutes
- Tension maximale en sortie (secondaire ouvert) :
Protection électronique limitant la tension à 10 V crête max
- Tension de service :
600 V_{RMS}
- Tension de mode commun :
600 V_{RMS}
- Influence des conducteurs adjacents et parallèles :
< 30 mA / A à 50 Hz
- Influence de la position du conducteur dans les mâchoires :
±1,5 %

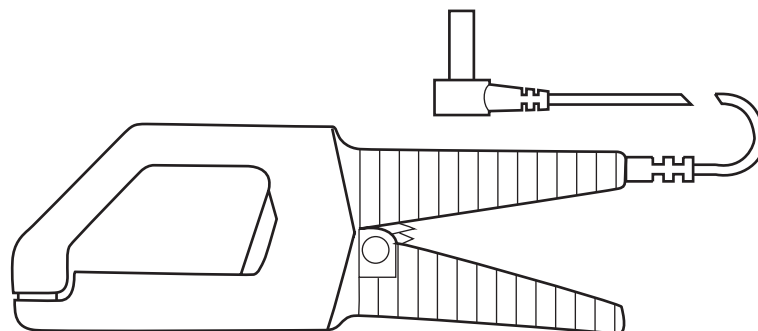
Caractéristiques mécaniques

- Température de fonctionnement :
-15 °C à +50 °C
- Température de stockage :
-40 °C à +85 °C
- Influence de la température :
< 0,1 % tous les 10 °K
- Humidité relative de fonctionnement :
De 0 à 85 % de HR avec une décroissance linéaire au delà de 35 °C
- Altitude de fonctionnement :
0 à 2 000 m

- Ouverture max. mâchoires :
33 mm
- Capacité d'enserrage :
Câble : Ø max 20 mm
Bar : 63 x 5 mm
- Degré de protection de l'enveloppe :
IP20 suivant IEC 529
- Hauteur de chute :
1,5 m (IEC 68-2-32)
- Protection contre les chocs :
100 g, suivant IEC 68-2-27
- Tenue aux vibrations :
10 / 55/10 Hz, 0,15 mm test suivant IEC 68-2-6
- Auto-extinguibilité :
UL94 V0
- Dimensions :
66 x 195 x 34 mm
- Masse :
420 g
- Couleur :
Gris foncé
- Sortie :
Câble bifilaire à isolation renforcée ou isolation double de longueur 1,5 m terminé par 2 fiches coudées mâles de sécurité (4 mm)

Caractéristiques de sécurité

- Electrique :
Double isolation ou isolation renforcée entre le primaire, le secondaire et l'extérieur du boîtier suivant IEC 1010-2-032
 - 600 V catégorie III, degré de pollution 2
 - 300 V catégorie IV, degré de pollution 2
- Compatibilité Électromagnétique (C.E.M.) :
EN 50081-1 : classe B
EN 50082-2 :
 - Décharge électrostatique : IEC 1000-4-2
 - Champ rayonné : IEC 1000-4-3
 - Transitoires rapides : IEC 1000-4-4
 - Champ magnétique à 50/60 Hz : IEC 1000-4-8



(1) Conditions de référence : 23 °C ± 5 °K, 20 % à 75 % HR, 48 Hz à 65 Hz, champ magnétique extérieur < 40 A/m, pas de conducteur proche parcouru par un courant, conducteur centré, impédance de charge 5 Ω.

(2) 700 A pendant 10 minutes max

Pour commander	Référence
Pince ampèremétrique AC modèle Y1N avec notice de fonctionnement	P01120001A

PINCES AMPÈREMÉTRIQUES POUR COURANT AC

Modèle Y2N

Courant	500 A AC
Rapport	1000/1
Sortie	1 mA/A

Caractéristiques électriques

- **Calibre de courant :**
4 A AC .. 600 A AC
- **Rapport de transformation :**
1000:1
- **Signal de sortie :**
1 mA AC / A AC
- **Précision ⁽¹⁾ :**
Classe 1 à 1,25 VA

Courant primaire	4 A	25 A	100 A	250 A	500 A	600 A ⁽²⁾
Précision en % du signal de sortie	3% + 0,5 mA	3%	1,5%	1%	1%	1%
Déphasage	non spécifié	3°	1,5°	1°	1°	1°

- **Bande passante :**
48 Hz .. 1000 Hz
- **Impédance de charge :**
5 Ω max
- **Surcharge :**
700 A pendant 10 minutes
- **Tension maximale en sortie (secondaire ouvert) :**
Protection électronique limitant la tension à 10 V crête max
- **Tension de service :**
600 V_{RMS}
- **Tension de mode commun :**
600 V_{RMS}
- **Influence des conducteurs adjacents et parallèles :**
< 30 mA / A à 50 Hz
- **Influence de la position du conducteur dans les mâchoires :**
< 1%

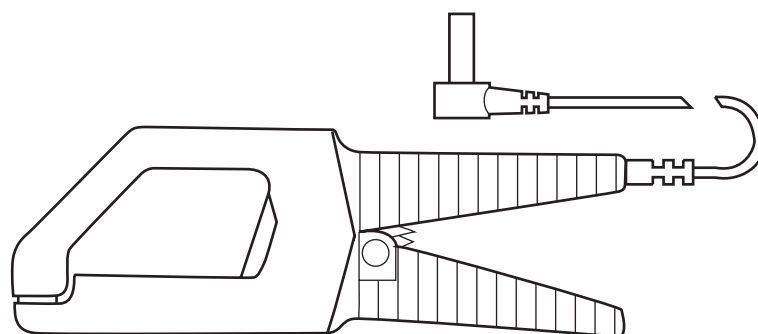
Caractéristiques mécaniques

- **Température de fonctionnement :**
-15 °C .. +50 °C
- **Température de stockage :**
-40 °C .. +85 °C
- **Influence de la température :**
< 0,1% tous les 10 °K
- **Altitude de fonctionnement :**
0 à 2000 m
- **Ouverture maximale des mâchoires :**
33 mm
- **Capacité d'enserrage :**
Câble : Ø max 30 mm
Bar : 63 x 5 mm
- **Degré de protection de l'enveloppe :**
IP20 suivant IEC 529
- **Hauteur de chute :**
1,5 m (IEC 68-2-32)
- **Protection contre les chocs :**
100 g, suivant IEC 68-2-27
- **Tenue aux vibrations :**
10 / 55/10 Hz, 0,15 mm test suivant IEC 68-2-6
- **Auto-extinguibilité :**
UL94 V0

- **Dimensions :**
66 x 195 x 34 mm
- **Masse :**
420 g
- **Couleur :**
Gris foncé
- **Sortie :**
Câble bifilaire à isolation renforcée ou isolation double de longueur 1,5 m terminé par 2 fiches coudées mâles de sécurité (4 mm)

Caractéristiques de sécurité

- **Electrique :**
Double isolation ou isolation renforcée entre le primaire le secondaire et l'extérieur du boîtier suivant IEC 1010-2-032.2-032
 - 600 V catégorie III, degré de pollution 2
 - 300 V catégorie IV, degré de pollution 2
- **Compatibilité électromagnétique (C.E.M.) :**
EN 50081-1 : classe B
EN 50082-2 :
 - Décharge électrostatique : IEC 1000-4-2
 - Champ rayonné : IEC 1000-4-3
 - Transitoires rapides : IEC 1000-4-4
 - Champ magnétique à 50/60 Hz : IEC 1000-4-8



(1) Conditions de référence : 23 °C ± 5 °K, 20 % à 75 % HR, 48 Hz à 65 Hz, champ magnétique extérieur < 40 A/m, pas de conducteur proche parcouru par un courant, conducteur centré, impédance de charge 5 MΩ.

(2) 700 A pendant 10 minutes max

Pour commander	Référence
Pince ampèremétrique AC modèle Y2N avec notice de fonctionnement	P01120028A

PINCES AMPÈREMÉTRIQUES POUR COURANT AC

Modèle Y3N

Courant	500 A AC
Rapport	100 / 1
Sortie	10 mA/A

Caractéristiques électriques

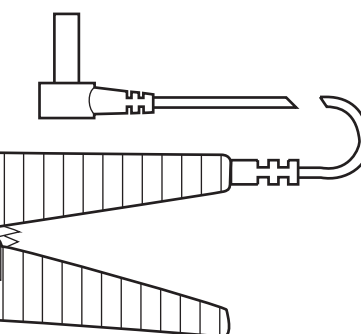
- **Calibre de courant :**
4 A AC .. 600 A AC
- **Rapport de transformation :**
100:1
- **Signal de sortie :**
10 mA AC / A AC
- **Précision ⁽¹⁾ :**
Classe 3 à 2,5 VA

Courant primaire	4 A	25 A	100 A	250 A	500 A	600 A ⁽²⁾
Précision en % du signal de sortie	5 % + 5 mA	5 %	3 %	3 %	3 %	3 %
Déphasage	non spécifié	6°	5°	3°	3°	3°

- **Bande passante :**
48 Hz .. 1000 Hz
- **Impédance de charge :**
0,1 Ω max
- **Surcharge :**
700 A pendant 10 minutes
- **Tension maximale en sortie (secondaire ouvert) :**
Protection électronique limitant la tension à 10 V crête max
- **Tension de service :**
600 V_{RMS}
- **Tension de mode commun :**
30 V_{RMS}
- **Influence des conducteurs adjacents et parallèles :**
< 30 mA / A à 50 Hz
- **Influence de la position du conducteur dans les mâchoires :**
±1 %

Caractéristiques mécaniques

- **Température de fonctionnement :**
-15 °C à +50 °C
- **Température de stockage :**
-40 °C à +85 °C
- **Influence de la température :**
< 0,1 % tous les 10 °K
- **Humidité relative de fonctionnement :**
De 0 à 85 % de HR avec une décroissance linéaire au delà de 35 °C
- **Altitude de fonctionnement :**
0 à 2 000 m
- **Ouverture max. mâchoires :**
33 mm
- **Capacité d'enserrage :**
Câble : Ø max 30 mm
Bar : 63 x 5 mm
- **Degré de protection de l'enveloppe :**
IP20 suivant IEC 529
- **Hauteur de chute :**
1,5 m (IEC 68-2-32)
- **Protection contre les chocs :**
100 g, suivant IEC 68-2-27
- **Tenue aux vibrations :**
10 / 55/10 Hz, 0,15 mm test suivant IEC 68-2-6
- **Auto-extinguibilité :**
UL94 V0



- **Dimensions :**
66 x 195 x 34 mm
- **Masse :**
420 g
- **Couleur :**
Gris foncé
- **Sortie :**
Câble bifilaire à isolation renforcée ou isolation double de longueur 1,5 m terminé par 2 fiches coudées mâles de sécurité (4 mm)

Caractéristiques de sécurité

- **Electrique :**
Double isolation ou isolation renforcée entre le primaire, le secondaire et l'extérieur du boîtier suivant IEC 1010-2-032
 - 600 V catégorie III, degré de pollution 2
 - 300 V catégorie IV, degré de pollution 2
- **Compatibilité Électromagnétique (C.E.M.) :**
EN 50081-1 : classe B
EN 50082-2 :
 - Décharge électrostatique : IEC 1000-4-2
 - Champ rayonné : IEC 1000-4-3
 - Transitoires rapides : IEC 1000-4-4
 - Champ magnétique à 50/60 Hz : IEC 1000-4-8

(1) Conditions de référence : 23 °C ± 5 °K, 20 % à 75 % HR, 48 Hz à 65 Hz, champ magnétique extérieur < 40 A/m, pas de conducteur proche parcouru par un courant, conducteur centré, impédance de charge 0,1 Ω.

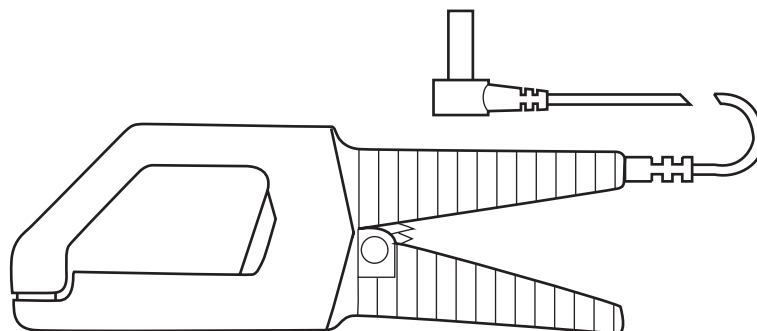
(2) 700 A pendant 10 minutes max.

Pour commander	Référence
Pince ampèremétrique AC modèle Y3N avec notice de fonctionnement	P01120029A

PINCES AMPÈREMÉTRIQUES POUR COURANT AC

Modèle Y4N

Courant	500 A AC
Sortie	1 mV DC / A AC



Caractéristiques électriques

- **Calibre de courant :**
4 A AC .. 600 A AC
- **Signal de sortie :**
1 mV DC / A AC
- **Précision ⁽¹⁾ :**

Courant primaire	2 A	25 A	100 A	250 A	500 A	600 A ⁽²⁾
Précision en % du signal de sortie	5 % + 0,5 mV DC	5 %	2 %	1 %	1 %	2 %

- **Bande passante :**
48 Hz .. 1000 Hz (erreur : ajouter 2 % à la référence)
- **Impédance de charge :**
> 100 kΩ
- **Surcharge :**
700 A pendant 10 minutes
- **Tension de service :**
600 V_{RMS}
- **Tension de mode commun :**
600 V_{RMS}
- **Influence des conducteurs adjacents et parallèles :**
< 30 mA / A à 50 Hz
- **Influence de la position du conducteur dans les mâchoires :**
+/-1 %

Caractéristiques mécaniques

- **Température de fonctionnement :**
-15 °C .. +50 °C
- **Température de stockage :**
-40 °C .. +85 °C
- **Influence de la température :**
< 0,1 % tous les 10 °K
- **Altitude de fonctionnement :**
0 à 2000 m
- **Ouverture maximale des mâchoires :**
33 mm
- **Capacité d'enserrage :**
Câble : Ø max 30 mm
Bar : 63 x 5 mm
- **Degré de protection de l'enveloppe :**
IP20 suivant IEC 529
- **Hauteur de chute :**
1,5 m (IEC 68-2-32)
- **Protection contre les chocs :**
100 g, suivant IEC 68-2-27
- **Tenue aux vibrations :**
10 / 55/10 Hz, 0,15 mm test suivant IEC 68-2-6
- **Auto-extinguibilité :**
UL94 V0

- **Dimensions :**
66 x 195 x 34 mm
- **Masse :**
420 g
- **Couleur :**
Gris foncé
- **Sortie :**
Câble bifilaire à isolation renforcée ou isolation double de longueur 1,5 m terminé par 2 fiches soudées mâles de sécurité (4 mm)

Caractéristiques de sécurité

- **Electrique :**
Double isolation ou isolation renforcée entre le primaire le secondaire et l'extérieur du boîtier suivant IEC 1010-2-032.2-032
 - 600 V catégorie III, degré de pollution 2
 - 300 V catégorie IV, degré de pollution 2
- **Compatibilité électromagnétique (C.E.M.) :**
EN 50081-1 : classe B
EN 50082-2 :
 - Décharge électrostatique : IEC 1000-4-2
 - Champ rayonné : IEC 1000-4-3
 - Transitoires rapides : IEC 1000-4-4
 - Champ magnétique à 50/60 Hz : IEC 1000-4-8

(1) Conditions de référence : 23 °C ± 5 °K, 20 % à 75 % HR, 48 Hz à 65 Hz, champ magnétique extérieur < 40 A/m, pas de conducteur proche parcouru par un courant, conducteur centré, impédance de charge 10 Ω.

(2) 600 A pendant 10 minutes max

Pour commander	Référence
Pince ampèremétrique AC modèle Y4N avec notice de fonctionnement	P01120005A

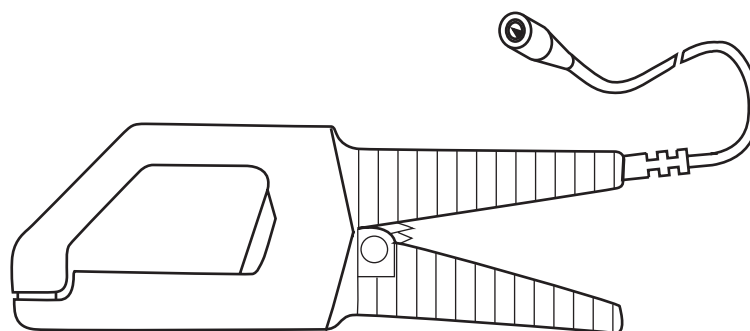
PINCES AMPÈREMÉTRIQUES POUR COURANT AC

Modèle Y7N (sonde isolée de courant AC)

Courant	1200 A crête
Sortie	1 mV / A

Description

Cette pince 500 A AC permet une visualisation aisée ainsi que la mesure des courbes "courant". Équipée d'un câble coaxial se terminant par une fiche BNC, elle sera l'outil idéal de tout oscilloscope. Elle fournit un signal en mV directement proportionnel au courant.



Caractéristiques électriques

- Calibre de courant :**
1 A AC .. 500 A AC (1200 A crête)
- Signal de sortie :**
1 mV AC / A AC (0,5 V pour 500 A)
- Précision et déphasage ⁽¹⁾ :**

Courant primaire	1 A .. 20 A	20 A .. 100 A	100 A .. 500 A
Précision en % du signal de sortie	≤ 5% + 0,3 mV	≤ 5%	≤ 2%
Déphasage	non spécifié	≤ 3°	≤ 1°

- Bande passante :**
5 Hz .. 10 kHz (à -3 dB) (selon valeur de courant)
- Temps de montée et Temps de descente de 10 % à 90 % :**
37 μs
- Temps de retard à 10 % :**
1 μs
- Produit Ampère x seconde :**
10 A.s
- Impédance d'insertion (à 400 Hz / 10 kHz) :**
< 0,1 mΩ / < 3,1 mΩ
- dV / dt :**
0,24 mV / μs (typique)
- Courants maxima :**
500 A permanents
700 A : 10 mn de marche / 30 mn d'arrêt pour une fréquence ≤ 2 kHz (limitation proportionnelle à l'inverse du tiers de la fréquence au-delà)
- Impédance de charge interne :**
≤ 100 Ω / 4,7 nF
- Influence de la température :**
≤ 0,15 % du signal de sortie par 10 °K
- Influence d'un conducteur adjacent :**
≤ 5 μV / A à 50 Hz
- Influence de la position du conducteur dans les mâchoires :**
≤ 1,5 % + 0,1 A AC

Caractéristiques mécaniques

- Température de fonctionnement :**
-25 °C à +50 °C
- Température de stockage :**
-40 °C à +80 °C
- Humidité relative de fonctionnement :**
De 0 à 85 % de HR avec une décroissance linéaire au delà de 35 °C
- Altitude de fonctionnement :**
0 à 2000 m
- Ouverture maximale des mâchoires :**
33 mm
- Capacité d'enserrage :**
Câble : Ø max 30 mm
Bar : 1 barre de 63 x 5 mm
- Degré de protection de l'enveloppe :**
IP20 (IEC 529)
- Hauteur de chute :**
1,5 m (IEC 68-2-32)
- Protection contre les chocs :**
100 g / 6 ms / ½ période (IEC 68-2-27)
- Protection contre les impacts :**
IK04 0,5 J (EN 50102)
- Tenue aux vibrations :**
10 / 55/10 Hz 0,15 mm (IEC 68-2-6)
- Auto-extinguibilité :**
UL94 V0
- Dimensions :**
195 x 66 x 34 mm

- Masse :**
420 g
- Couleur :**
Gris foncé
- Sortie :**
Câble coaxial de longueur 2 m terminé par 1 fiche BNC isolée

Caractéristiques de sécurité

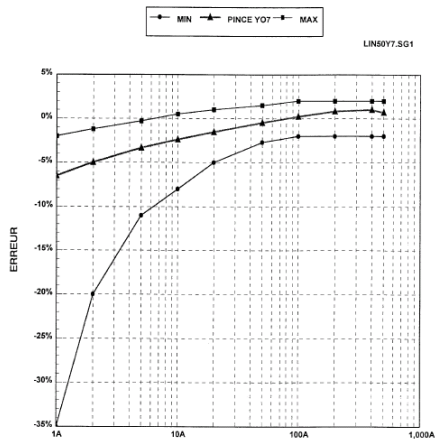
- Electrique :**
Appareil à double isolation ou isolation renforcée entre le primaire, le secondaire et la partie préhensible située sous la garde selon IEC 1010-1 & IEC 1010-2-032
- 600 V catégorie III, degré de pollution 2
- 300 V catégorie IV, degré de pollution 2
- Compatibilité électromagnétique (C.E.M.) :**
EN 50081-1 : classe B
EN 50082-2 :
- Décharge électrostatique : IEC 1000-4-2
4 kV niveau 2 critère d'aptitude B
8 kV dans l'air niveau 3 critère d'aptitude B
- Champ rayonné : IEC 1000-4-3
10 V/m critère d'aptitude A
- Transitoires rapides : IEC 1000-4-4
1 kV niveau 2 critère d'aptitude B
2 kV niveau 3 critère d'aptitude B
- Champ magnétique à 50/60 Hz :
IEC 1000-4-8 champ de 400 A/m à 50 Hz : < 1 A

PINCES AMPÈREMÉTRIQUES POUR COURANT AC

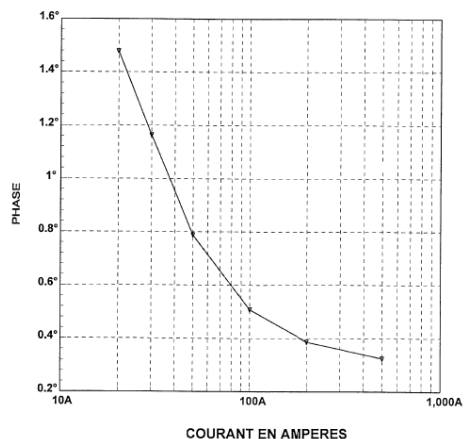
Modèle Y7N (sonde isolée de courant AC)

Courbes

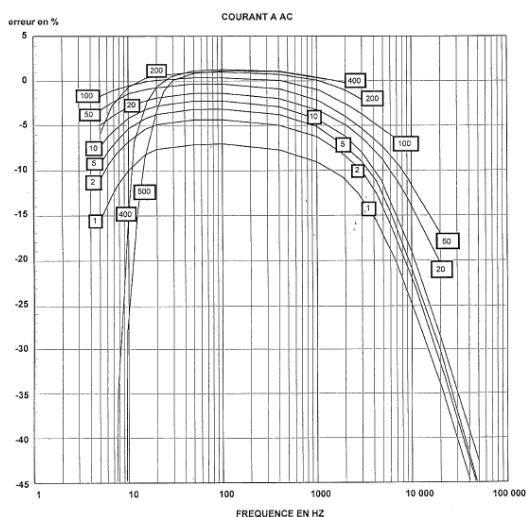
Erreur sur la mesure à 50 Hz



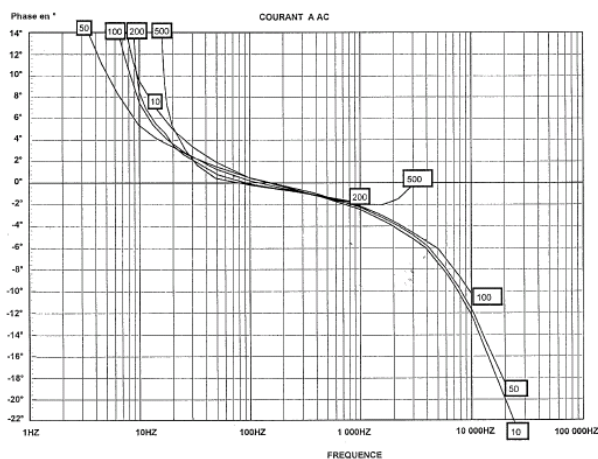
Déphasage à 50 Hz



Réponse en fréquence



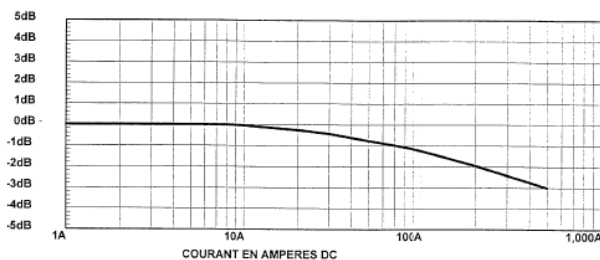
Déphasage en fonction de la fréquence



Influence de la fréquence et du dérating

Fréquence Hz	5 Hz à 10 Hz	10 Hz à 20 Hz	20 Hz à 45 Hz	65 Hz à 3 kHz	3 kHz à 6 kHz	6 kHz à 10 kHz
1 A à 200 A	15 %					
> 200 A	n. spéc.					
1 A à 300 A		5 %				
300 A à 400 A		15 %				
400 A à 500 A		25 %				
1 A à 500 A			5 %			
1 A à 50 A				5 % + 0.4 A		
50 A à 500 A				5 %		
> 500 A				n. spéc.		
1 A à 100 A					15 % + 0.4 A	
> 100 A					n. spéc.	
1 A à 50 A						- 3 dB
> 50 A						n. spéc.

Influence d'un courant DC



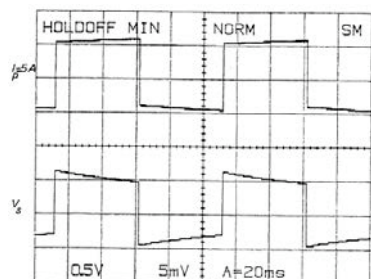
- Erreur en % de la lecture et n. spéc. correspond à non spécifiée.
 - Ne pas dépasser 500 A sur la mesure en régime permanent, et pour le dérating utiliser la formule $500(A) \cdot \frac{1}{\sqrt{f(kHz)}}$ pour avoir le courant maximal en A AC, en utilisation permanente, en fonction de la fréquence en kHz.

PINCES AMPÈREMÉTRIQUES POUR COURANT AC

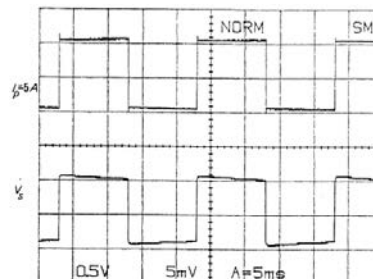
Modèle Y7N (sonde isolée de courant AC)

Réponse à un signal carré

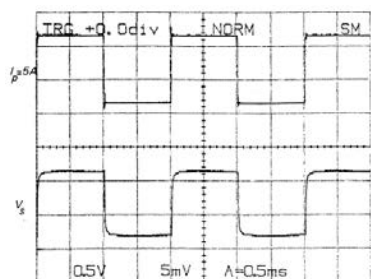
5 A à 10 Hz



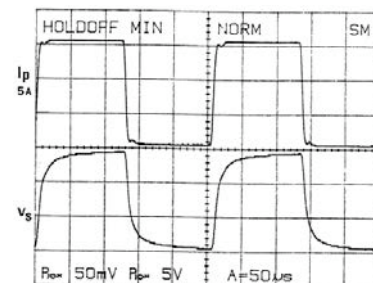
5 A à 50 Hz



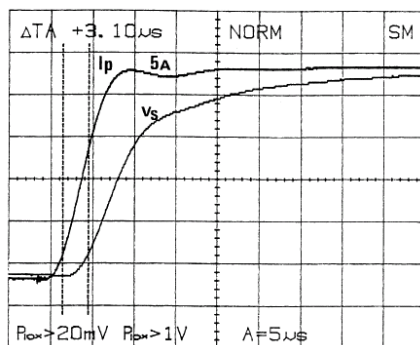
5 A à 500 Hz



5 A à 4 kHz



Réponse à un échelon



(1) Conditions de référence : 23 °C ± 3 °K, 20 % à 75 % HR, signal sinusoïdal de fréquence 48 Hz à 1 kHz, champ magnétique extérieur < 40 A/m, absence de composante continue, absence de conducteur extérieur parcouru par un courant, conducteur mesuré centré, impédance de charge > 1 MΩ / < 100 pF.

Pour commander	Référence
Pince ampèremétrique AC modèle Y7N pour oscilloscope avec notice de fonctionnement	P01120075

NOTES

