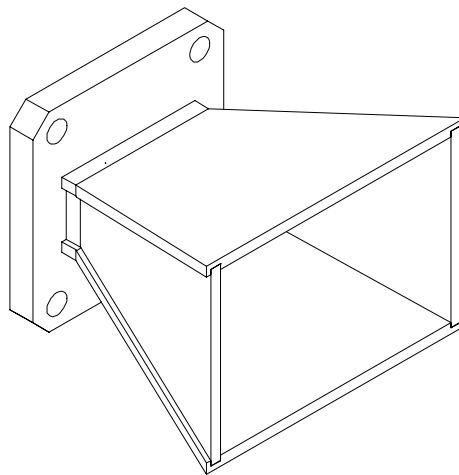


- Antenne cornet 10 dB
- Horn antenna 10 dB

ORITEL

ANC 100/10



FRANÇAIS
ENGLISH

Notice de fonctionnement
User's manual

 CHAUVIN
ARNOUX

Vous venez d'acquérir une antenne cornet **ORITEL ANC 100/10** et nous vous remercions de votre confiance.

POUR COMMANDER

Antenne cornet ORITEL ANC 100/10 P01.2753.25

Livrée avec cette notice

Accessoires

Adaptateur de fixation rapide "EASYFIX" ORITEL AFR 100 P01.2753.01

PRESENTATION

Cette antenne est un Cornet Electromagnétique de forme pyramidale, constitué d'un guidé d'onde rectangulaire dont la section droite croît progressivement, de façon à adapter l'impédance du guide à celle de l'air. Ce cornet sera utilisé comme antenne de réception associé à un réflecteur parabolique. Son gain important permettra d'augmenter le niveau du champ électrique détecté.

Utilisation de la fixation rapide EASYFIX^(TM)

- Disposer les deux éléments à assembler en présentant correctement les plots de centrage en regard des trous

CARACTERISTIQUES

Fréquence : 8,5 à 9,6 GHz

Gain à 9,05 GHz : 10 dB environ

ROS direct : < 1,05

Guide d'onde : R100

Bride : UBR 100

Masse : 155 g

Dimensions : 55 x 40 x 50 mm

Conformité suivant norme NF EN 61010-1, Ed. 98

MAINTENANCE

Nettoyage

Avant montage du composant, s'assurer de l'absence de poussière à l'intérieur du guide d'onde.

Attention : Ne pas utiliser de solvant, dépolssiérer avec précautions.

Pour toute intervention sous garantie ou hors garantie, retournez l'appareil à votre distributeur.

You have just bought an **ORITEL ANC 100/10** Horn antenna and we thank you for your interest in our products.

TO ORDER

ORITEL ANC 100/10 Horn antenna P01.2753.25
Delivered with this operating manual

Accessoires

ORITEL AFR 100 "EASYFIX" quick fastening adaptor P01.2753.01

PRESENTATION

This antenna is an Electromagnetic Horn of pyramidal form, made up of a guided' rectangular wave whose cross-section grows gradually, in order to adapt the impedance of the guide to that of the air. This horn will be used as reception antenna associated with a parabolic reflector. Its significant profit will make it possible to increase the level of the detected electric field.

How to use the EASYFIX[™] quick fastening lug

- Arrange the two elements to be assembled, taking care to correctly place the centring studs opposite the holes
- Simultaneously tighten the two knurled knobs

CHARACTERISTICS

Frequency range : 8,5 to 9,6 GHz

Gain to 9,05 GHz : 10 dB approx.

SWR : < 1,05

Waveguide : R100

Flange : UBR 100

Weight : 155 g

Dimensions : 55 x 40 x 50 mm

Compliance with the NF EN 61010-1, standard, 1998 edition

MAINTENANCE

Cleaning

Before assembling the educational bench's microwave components, make sure that no dust is present inside the waveguide.

CAUTION! :

Do not use solvent, and take precautions when dusting.

Repairs under or out of guarantee. Please return the product to your distributor.



10 - 2002

Code 689 603 A00 - Ed. 1

Deutschland - Straßburger Str. 34 - 77694 KEHL /RHEIN - Tél : (07851) 99 26-0 - Fax : (07851) 99 26-60
España - C/ Roger de Flor N°293 - Planta 1 - 08025 BARCELONA - Tél : (93) 459 08 11 - Fax : (93) 459 14 43
Italia - Via Sant' Ambrogio, 23/25 - 20050 BAREGGIA DI MACHERIO (MI) - Tél : (039) 245 75 45 - Fax : (039) 481 561
Österreich - Slamastrasse 29 / 3 - 1230 WIEN - Tél : (1) 61 61 9 61 - Fax : (1) 61 61 9 61 61
Schweiz - Einsiedlerstrasse 535 - 8810 HORGEN - Tél : (01) 727 75 55 - Fax : (01) 727 75 56
UK - Waldeck House - Waldeck Road - MAIDENHEAD SL6 8BR - Tél : 01628 788 888 - Fax : 01628 628 099
Liban - P.O BOX 60-154 - 1241 2020 Jal el dib- BEYROUT - Tél : +961 1 890 425 - Fax : +961 1 890 424
China - Shanghai Pujiang Enerdis Inst. CO. LTD - 5 F, 3 Rd buildind, n°381 Xiang De Road 200081 - SHANGHAI - Tél : (021) 65 08 15 43 - Fax : (021) 65 21 61 07
USA - d.b.a AEMC Instruments - 200 Foxborough Blvd, Foxborough, MA 02035 - Tél : (508) 698-2115 - Fax : (508) 698-2118

190, rue Championnet - 75876 PARIS Cedex 18 - FRANCE
Tél. (33) 01 44 85 44 85 - Fax (33) 01 46 27 73 89 - www.chauvin-arnoux.fr